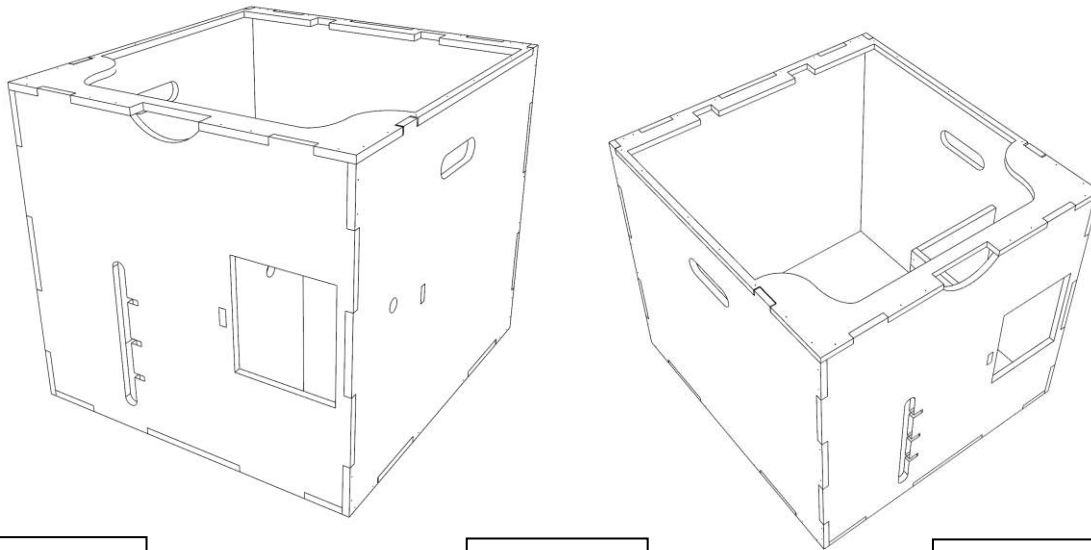


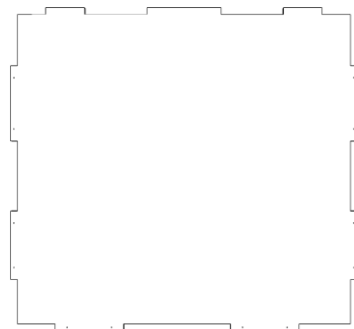
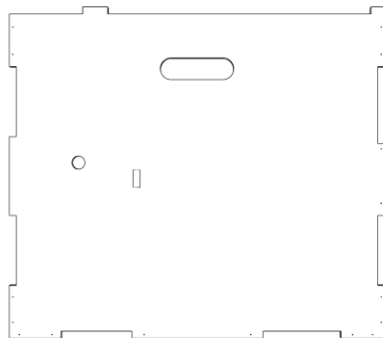
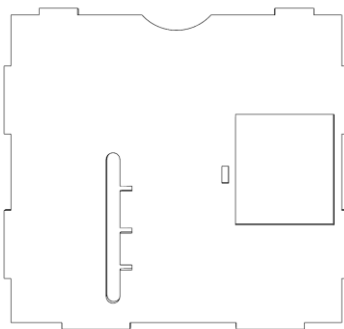
# Thronus Front Roll Bausatz



Vorderteil

Rechts

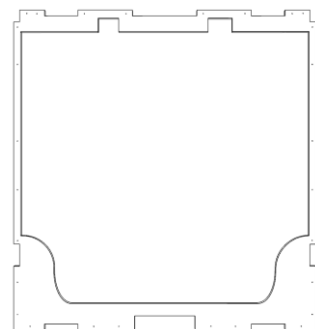
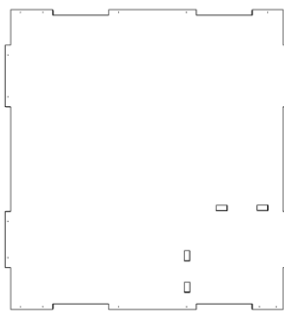
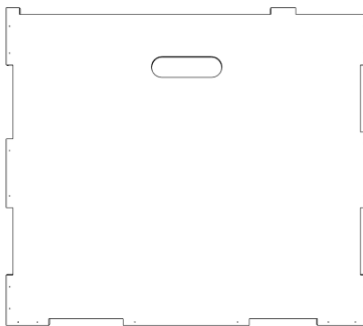
Hinten



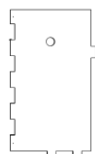
Links

Boden

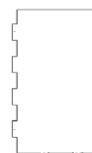
Oben



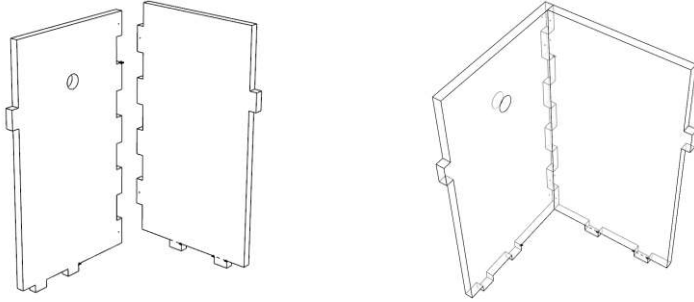
Rollenbox  
Links



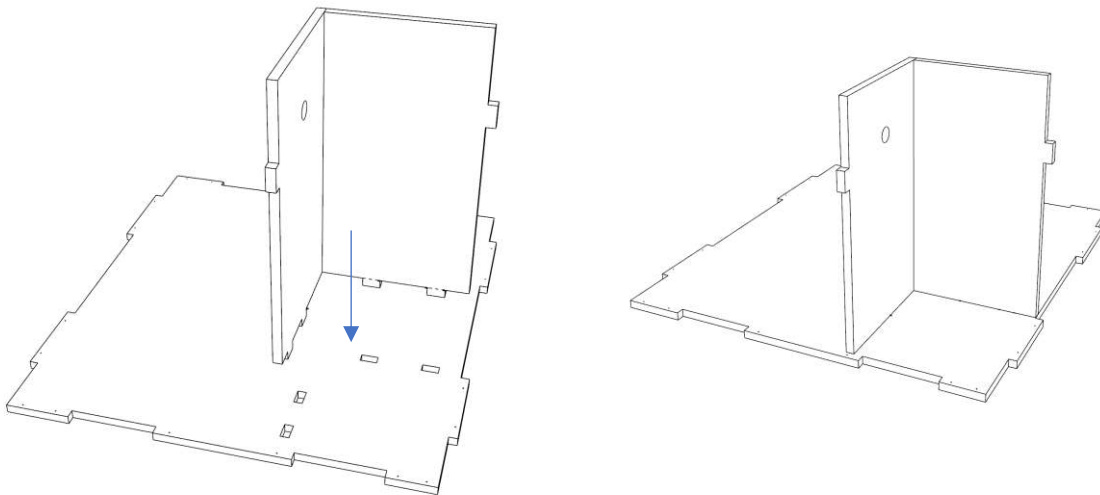
Rollenbox  
Hinten



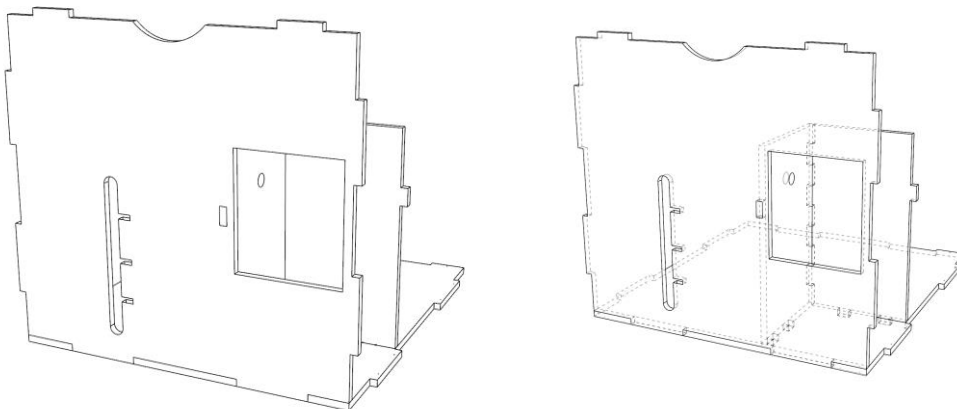
1. Rollenbox zusammenstecken und vernageln



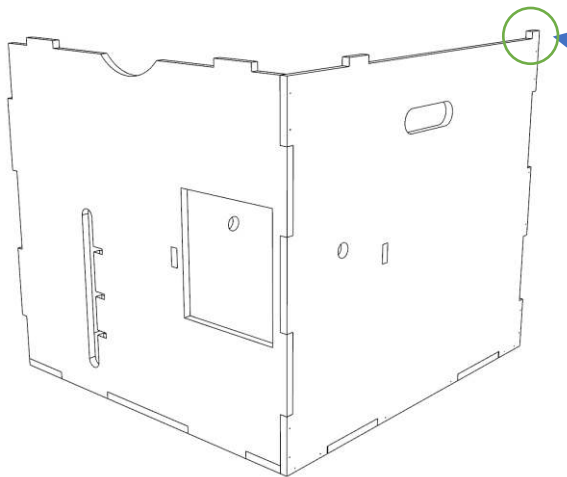
2. Rollenbox in den Boden stecken



3. Vorderseite einstecken

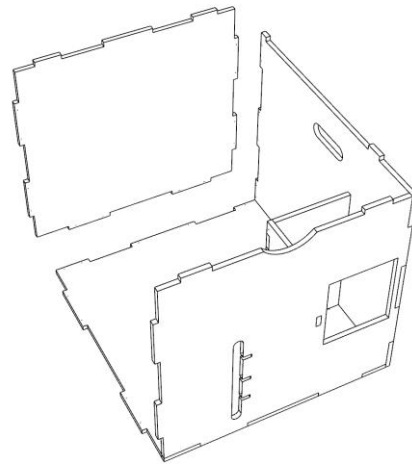
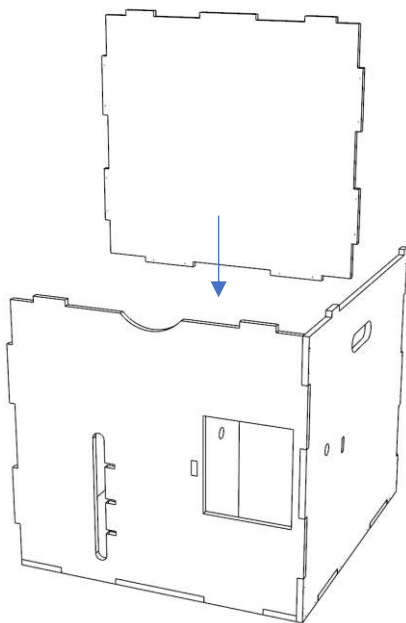


4. Rechtes Seitenteil einstecken

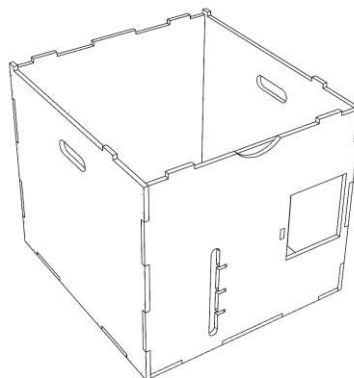
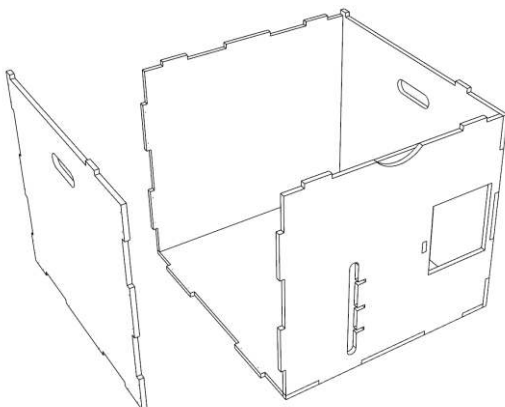


Der Zinken muss hinten sein.

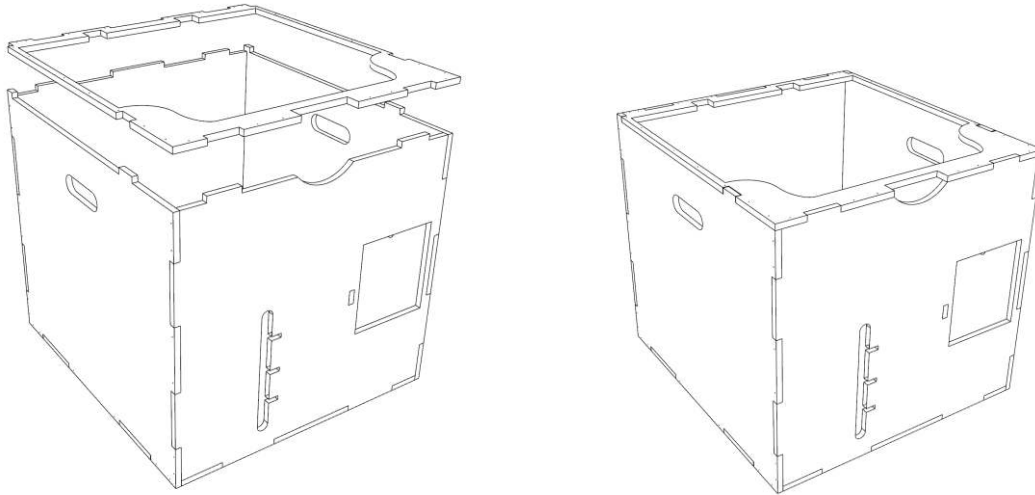
5. Hinterseite einstecken



6. Linkes Seitenteil einstecken



7. Oberen Rahmen aufsetzen



8. Zuerst wird die Oberseite vernagelt.
9. Anschließend wird die Box umgedreht und der Boden vernagelt.
10. Jetzt können die Seitenteile vernagelt werden.
11. Nach dem Nageln wird die Box umgedreht und die Filzgleiter auf den Boden geklebt.
12. Die Toilettenbrille wird auf den Trenneinsatz geschraubt.
13. Danach kann der Trenneinsatz aufgesetzt und die beiden hinteren Scharniere mit einem Kreuzschraubenzieher festgeschraubt werden.

Bei Fragen schreiben Sie uns: [info@thronus.de](mailto:info@thronus.de)

Viel Spaß mit deinem neuen Thron!